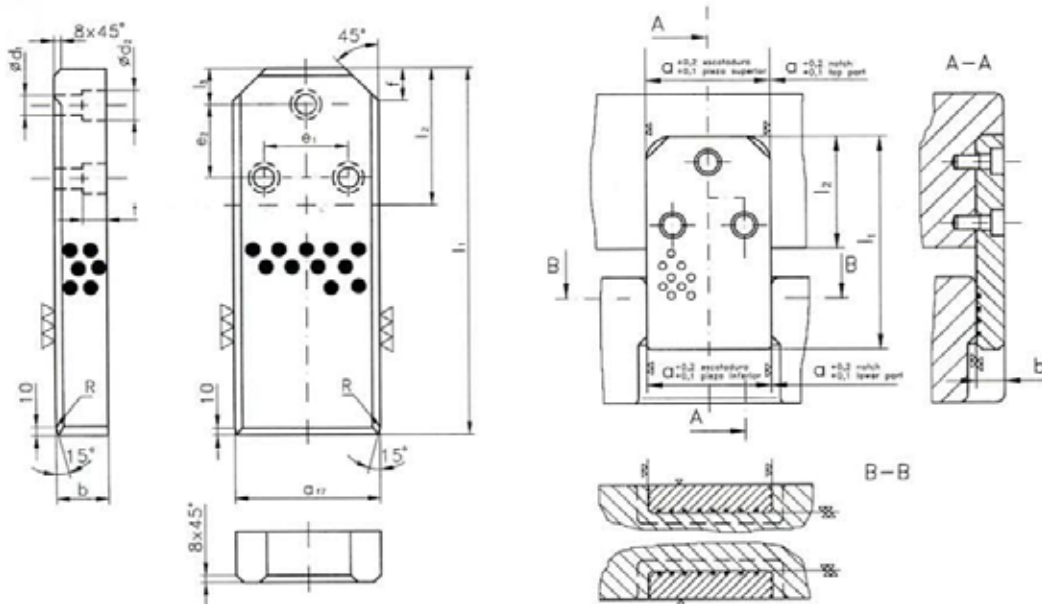


CUBREJUNTA DE GUÍA (WEAR COVERPLATE)

5127



MATERIAL: C-45 con insertos de grafito
FORMA DE PEDIDO: 5127 nº 10

MATERIAL: C-45 with graphite plugs
HOW TO ORDER: 5127 nº 10

Ref. Nº REFERENCE NUMBER	a ₁₇	b	d ₁	d ₂	e ₁	e ₂	f	l ₁	l ₂	l ₃	t	R	PESO WEIGHT KG.	TORNILLO CILINDRICO CYLINDRICAL SCREW DIN 912
1								180					2,2	M 12 x 40
2		25						200					2,47	
3			14	20	36	50	18	224	90	20	16	16	2,76	
4	63							180					3,2	
5		36						200					3,56	
6								224					4	
7								180					2,5	
8		25						200					2,8	
9			14	20	36	50	18	224	90	20	16	16	3,1	
10	71							180					3,6	
11		36						200					4	
12								224					4,5	
13								200					5	
14		36						224					5,7	
15			18	26	50	50	28	250	100	20	21	25	6,3	
16	90							200					6,35	
17		45						224					7,1	
18								250					8	
19								200					6,3	
20		36						224					7	
21	112		18	26	50	50	28	250	100	20	21	25	8	
22								200					8	
23		45						224					8,8	
24								250					9,8	